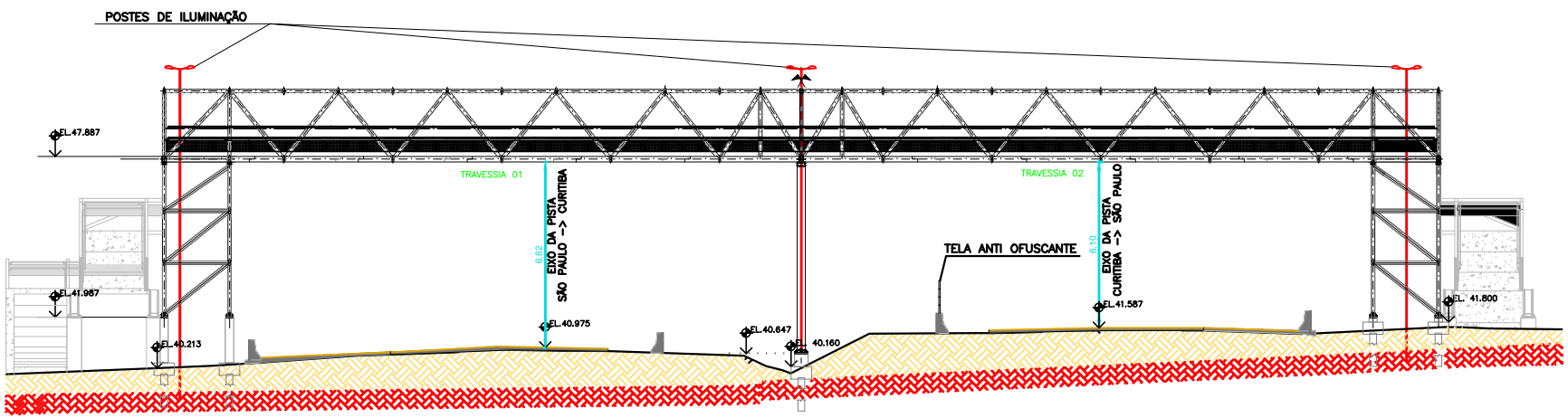


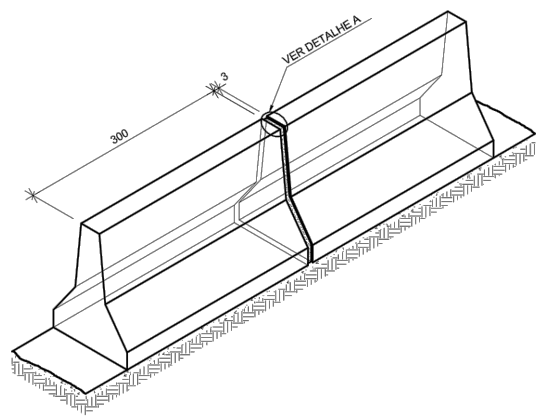
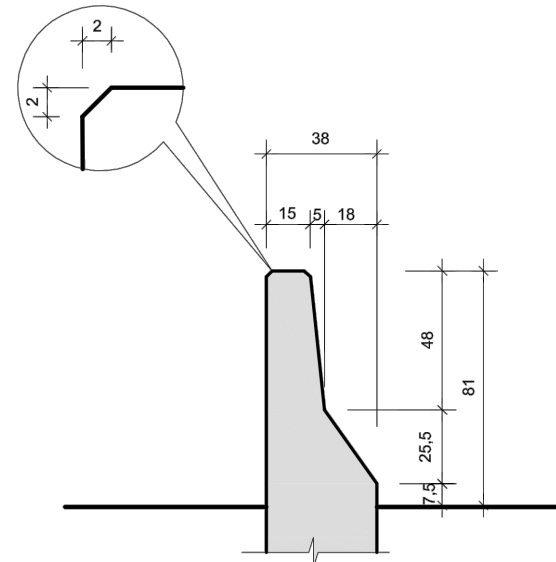
QUADRO DE SINALIZAÇÃO VERTICAL
PLACAS DE REGULAMENTAÇÃO E ADVERTÊNCIA

| CÓDIGO | As Built |
|----------------|-------------------------------|
| I-12 | 03 |
| R-15 | 02 |
| R-1 | 01 |
| R-24a | 03 |
| MP-1 MP-2 MP-3 | MP-2 01 MP-2 02 MP-3 02 |
| R-32b | 02 |
| TOTAL | 16 |

ESCALA 1:500



VISTA DE ELEVÇÃO FRONTAL
ESC 1:125



NOTAS
NÃO TOMAR MEDIDAS EM ESCALA;
MEDIDAS EM METROS, EXCETO ONDE INDICADO;

LEGENDA
 ILUMINAÇÃO DA PASSARELA
 BARREIRA NEW JERSEY

"As Built"
28/02/2014



Autopista
Régis Bittencourt
artens

| | | | | |
|---|--|---|--|------------------------------|
| FIRMA PROJETISTA | | Nº DESENHO ANTT: DE-06-116/SP-369-0-M03/501 | | REV. : A |
| WILSONEN LONZEN ENGENHARIA LTDA | | LOCAL: MIRACATU - BAIRRO SANTA RITA | | |
| A 28/02/2014 SERGIO LUIZ LONZEN / CREA PR-16.555/D ENZO PRAZES / CREA 0820321217 | | RODOVIA: BR-116 REGIS BITTENCOURT | | TRECHO: SÃO PAULO - CURITIBA |
| Nº INTERNO: VIS-DE-06-116/SP-369-0-M03/501 REV. A DATA RESP. TEC./PROJETISTA RESP. TEC./CONCEP. RESP. TEC./ANIT ASSUNTO | | TÍTULO: "AS BUILT" IMPLANTAÇÃO km 369+000 ESCALA: INDICADA FOLHA: 01/06 | | |