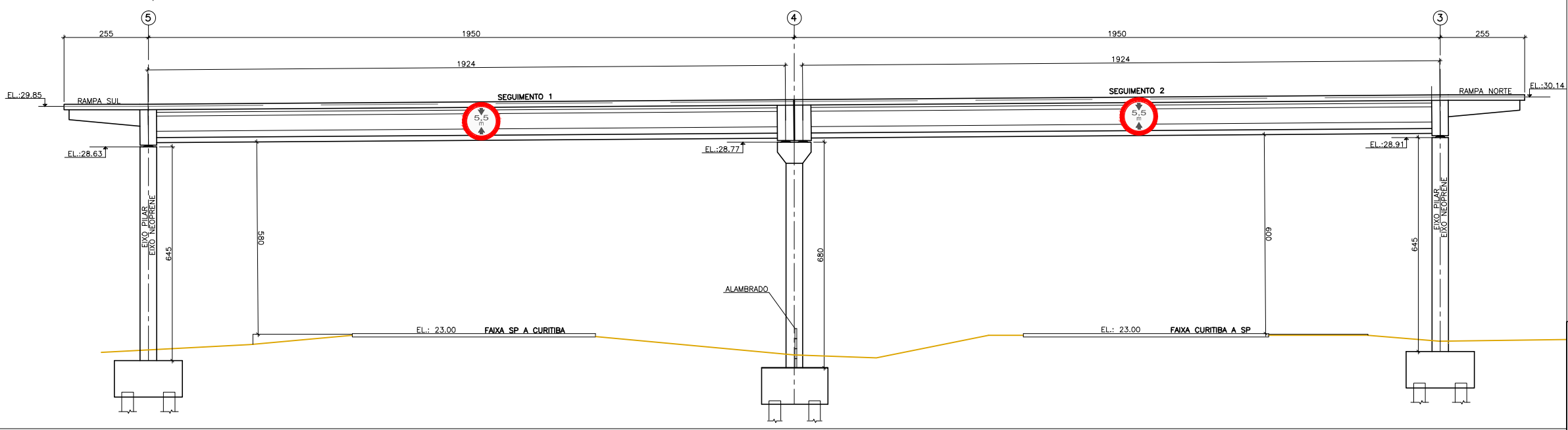


ELEVAÇÃO
ESC.: 1/75



- NOTAS:**
1. MEDIDAS E COTAS DE NÍVEIS EM METROS, SALVO QUANDO INDICADO
 2. VERIFICAR EM CAMPO O LOCAL EXATO DE IMPLANTAÇÃO E VERIFICAR POSSÍVEIS INTERFERÊNCIAS OU DIVERGÊNCIAS
 3. CONFIRMAR COTAS DE NÍVEIS DE SAÍDA DAS RAMPAS NO LOCAL
 4. PARA INSTALAÇÕES DE ILUMINAÇÃO VER PROJETO ESPECÍFICO
 5. EXECUTAR OBRAS DE MOVIMENTO DE TERRA, CONTENÇÕES, ESTABILIZAÇÃO DE TALUDE, DRENAGEM E PAVIMENTAÇÃO, SE NECESSÁRIO

AsBuilt
19/03/2012



Autopista Régis Bittencourt
artens

FIRMA PROJETISTA									
SEC	CSC								
0	03/10/2011	ENG. FÁBIO MASINI - CREA: 5061038966	ENR. PALAZZI - CREA: 0600321217	EMISSÃO INICIAL					
Nº INTERNO:	SEC-DE-06-116/SP.416-0-C04/501	REV.		DATA	RESP. TEC./PROJETISTA	RESP. TEC./CONCES.	RESP. TEC./ANIT	ASSUNTO	DOC. REFERÊNCIA

Nº DESENHO ANTT:	DE-06-116/SP-416-0-C04/501	REV.:	A
LOCAL:	km 416+000		
RODOVA:	BR 116 - RÉGIS BITTENCOURT	TRECHO:	SÃO PAULO-SP - CURITIBA-PR
TÍTULO:	AS-BUILT PROJETO PASSARELA IMPLANTAÇÃO	ESCALA:	1/500
		FOLHA:	01/14